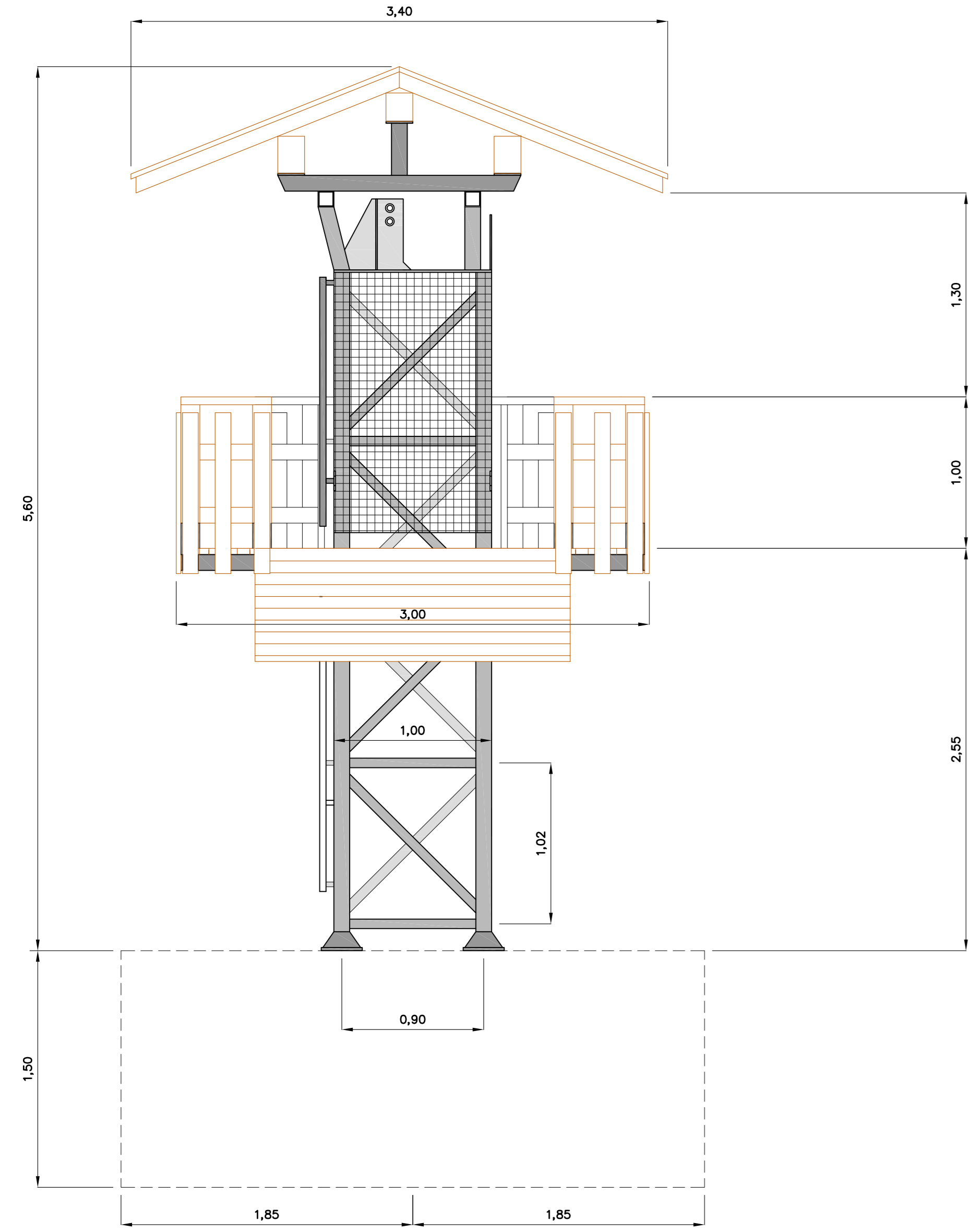
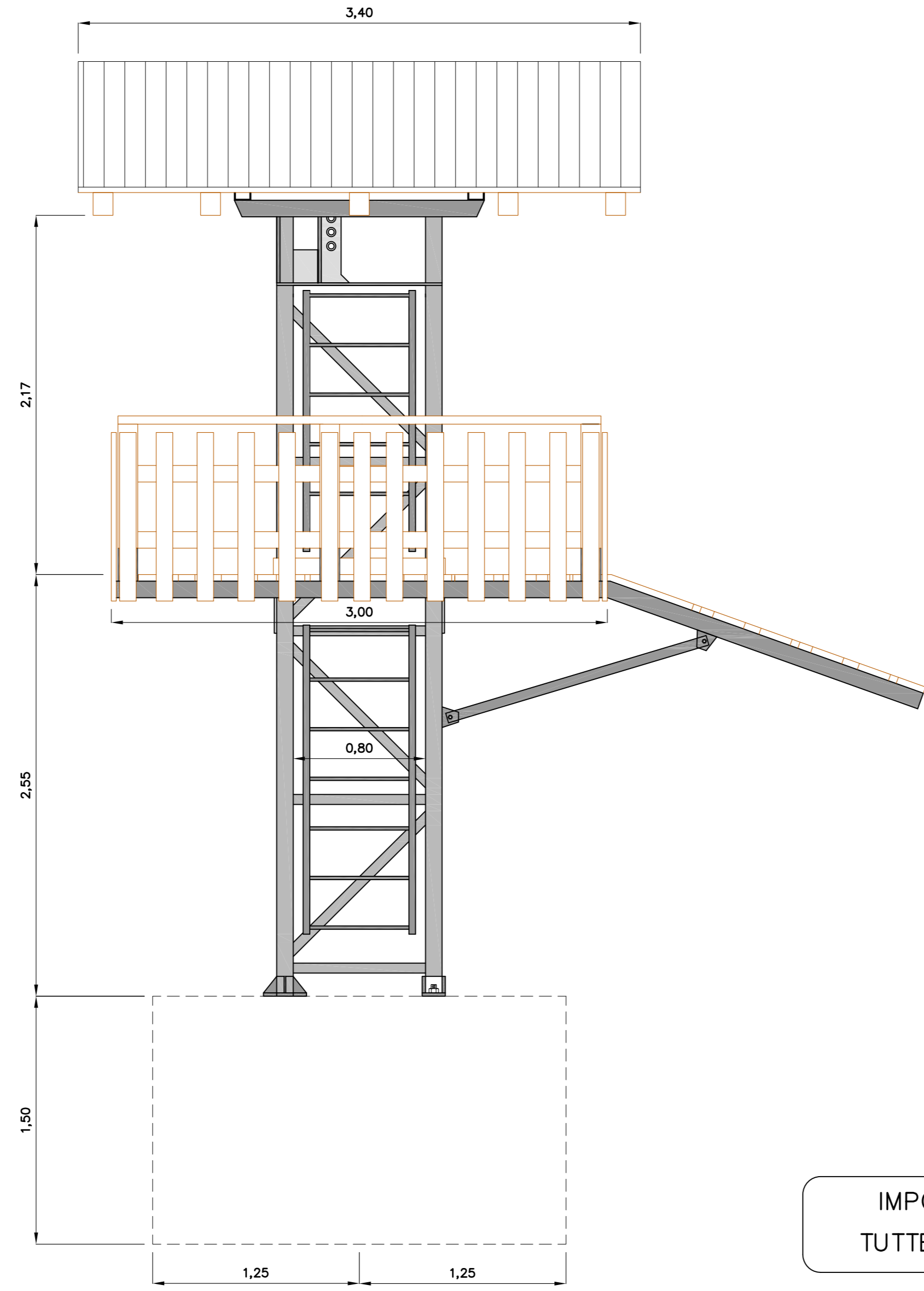


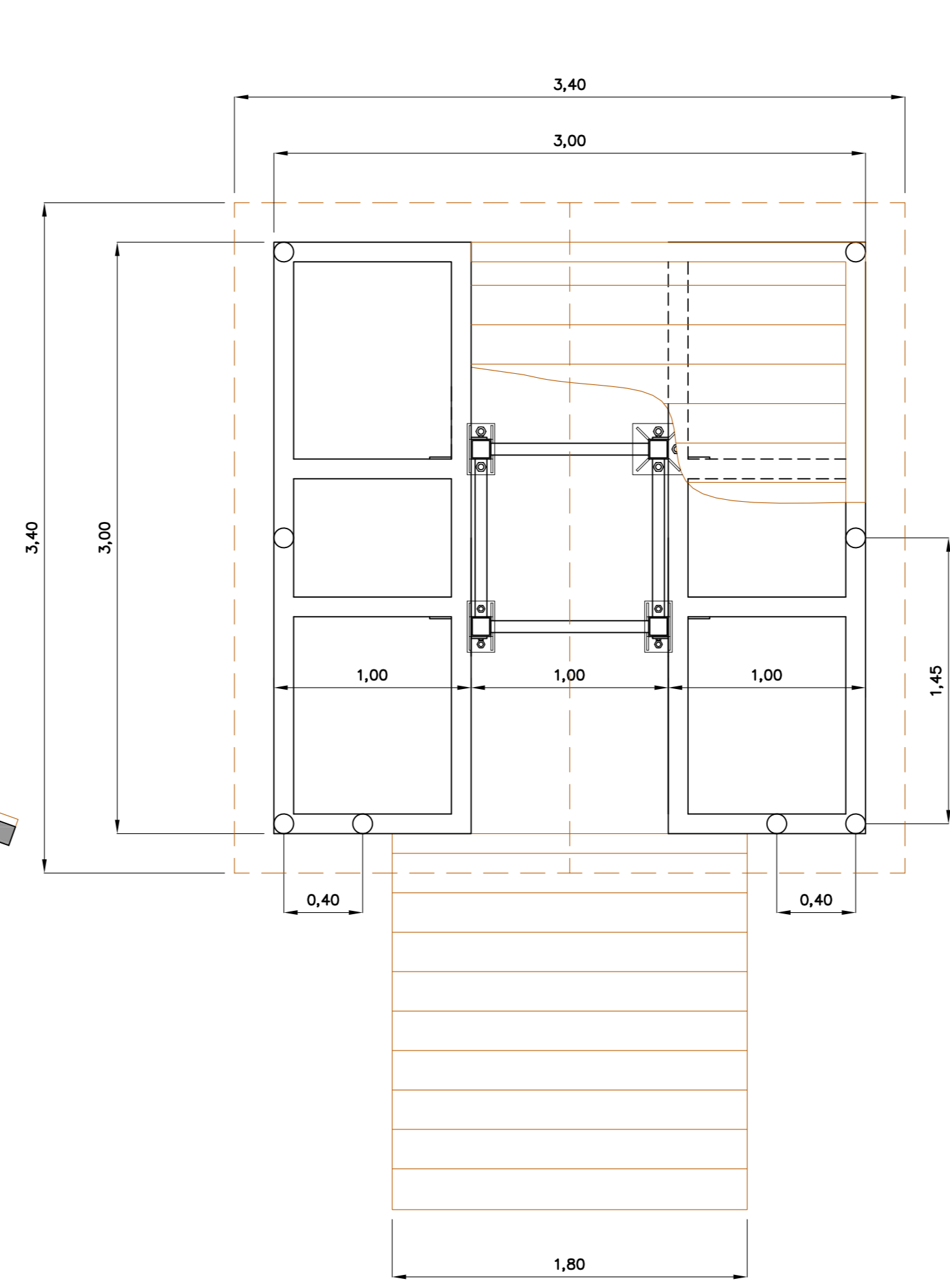
PROSPETTO OVEST
Scala 1:25



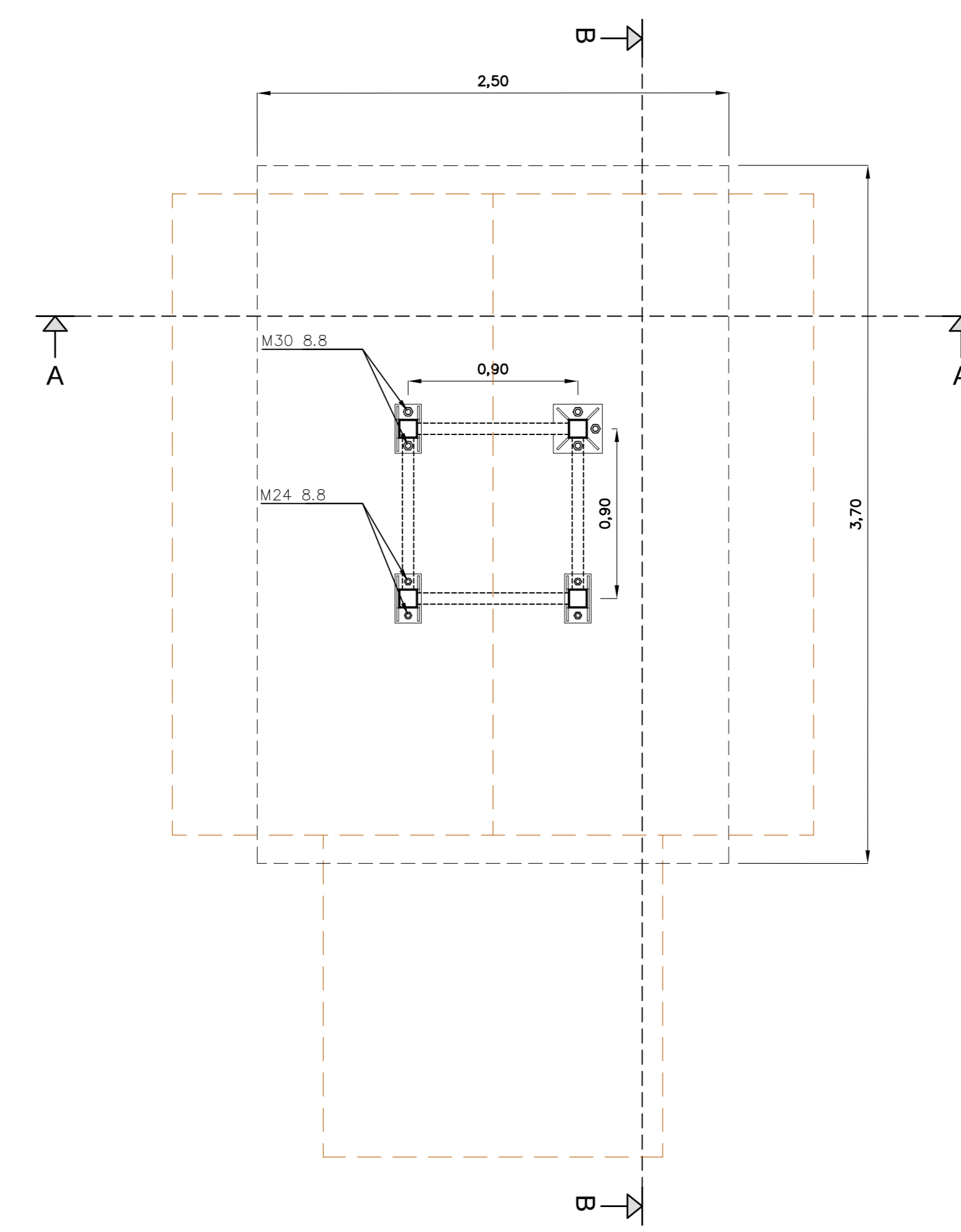
PROSPETTO NORD
Scala 1:25



PIANTA PEDANA
Scala 1:25



PIANTA FONDAZIONE
Scala 1:25



PRESCRIZIONI SUI MATERIALI

- Calcestruzzo**
- FONDAZIONI:**
- C25/30 [$R_{ck} \geq 30$ N/mm²]
 - Cemento tipo: DA SOTTOPORRE ALLA D.L.
 - Classe di esposizione XC1, XC3
 - Eventuali additivi antiritiro
 - Aggregato non gelivo frantumato ϕ_{max} 20 mm
 - Rapporto max A/C=0.55

- Acciaio**
- Tipo B450C [FeB44K]
 - Copriferro reale min. 3 cm
 - Raggio min. di piegatura Ferri 6 ϕ

- Acciaio per carpenteria**
- Tipo S275 [Fe430]

- Bulloni ad alta resistenza**
- Classe 8.8

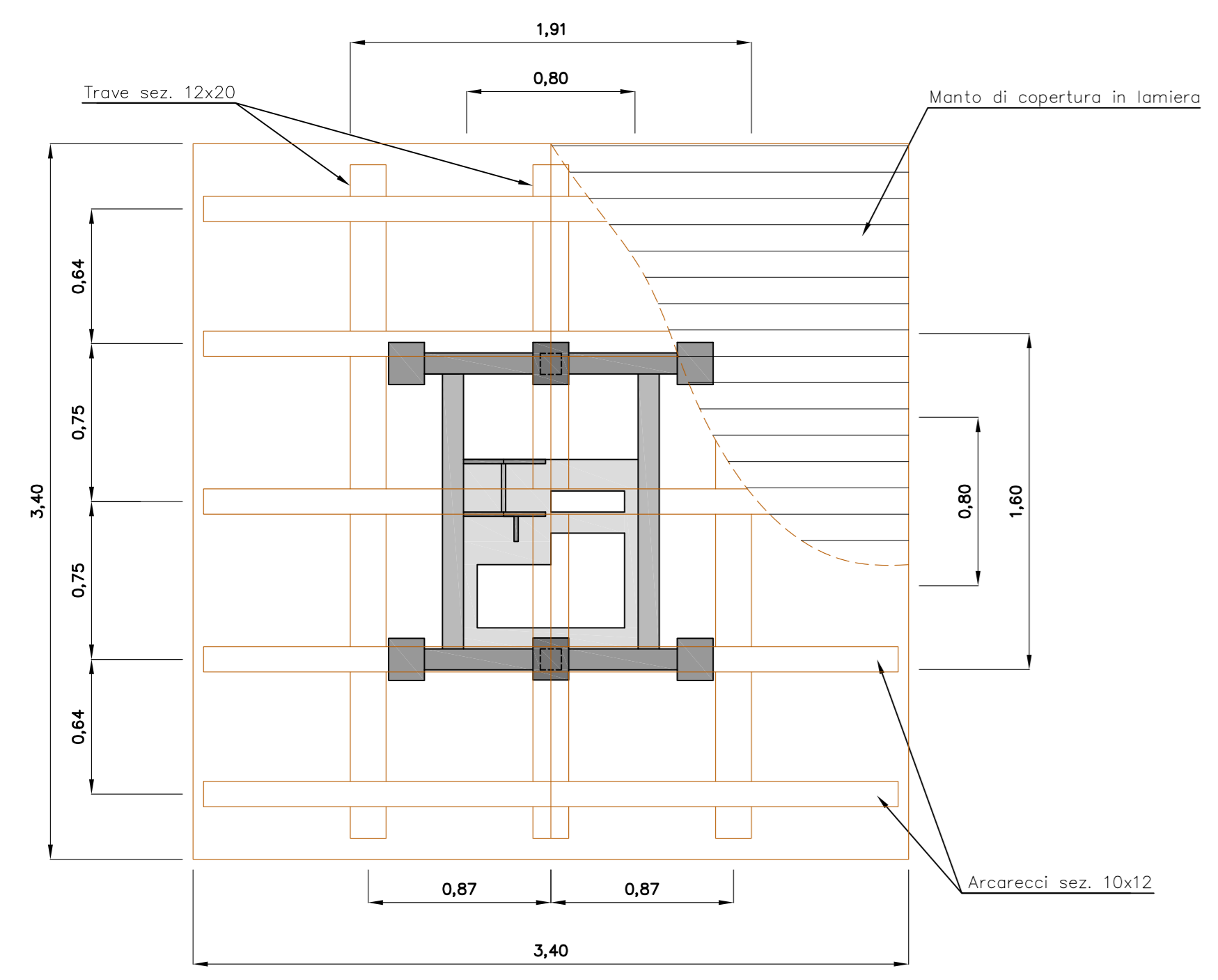
PRESCRIZIONI GENERALI

- COPRIFERRO:** (salvo diverse indicazioni)
superfici a contatto con terreno: 4 cm
travi, solai e pilastri: 3 cm
- SOVRAPPOSIZIONI:**
sempre > 50 ϕ - per reti > di 2 maglie
- ANCORAGGI:**
zona tesa > 70 ϕ - zona compressa > 40 ϕ
- PIEGATURE:**
- D1 4 ϕ D2 6 ϕ D3 15 ϕ
- Nelle riprese dei getti prevedere l'uso di adeguati collanti
Deformare eventualmente l'armatura nelle zone di incrocio con altra armatura

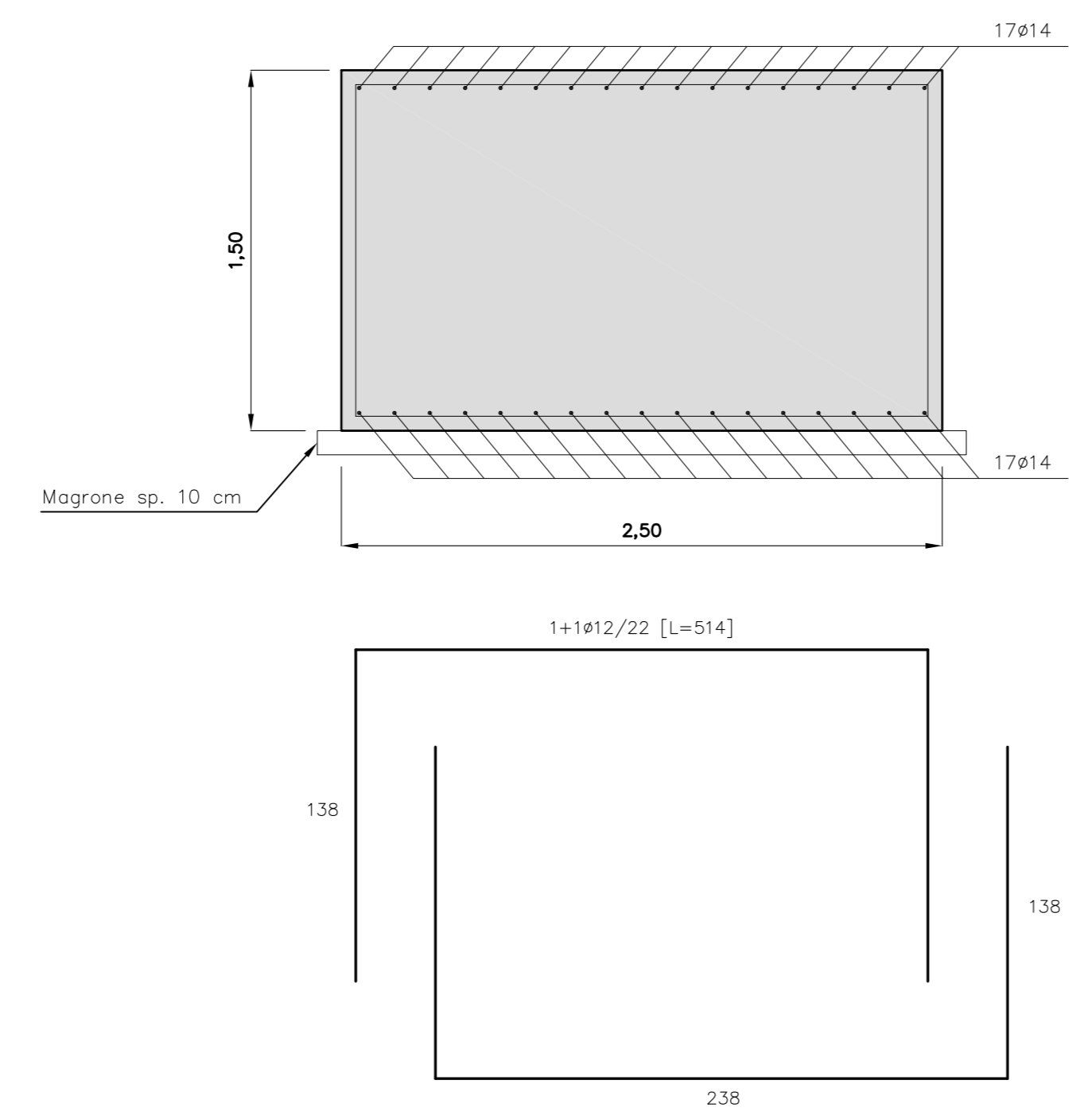
IMPORTANTE: CONTROLLARE
TUTTE LE MISURE IN CANTIERE

LE MISURE DEI FERRI D'ARMATURA
SONO RIFERITE ALL'ASSE

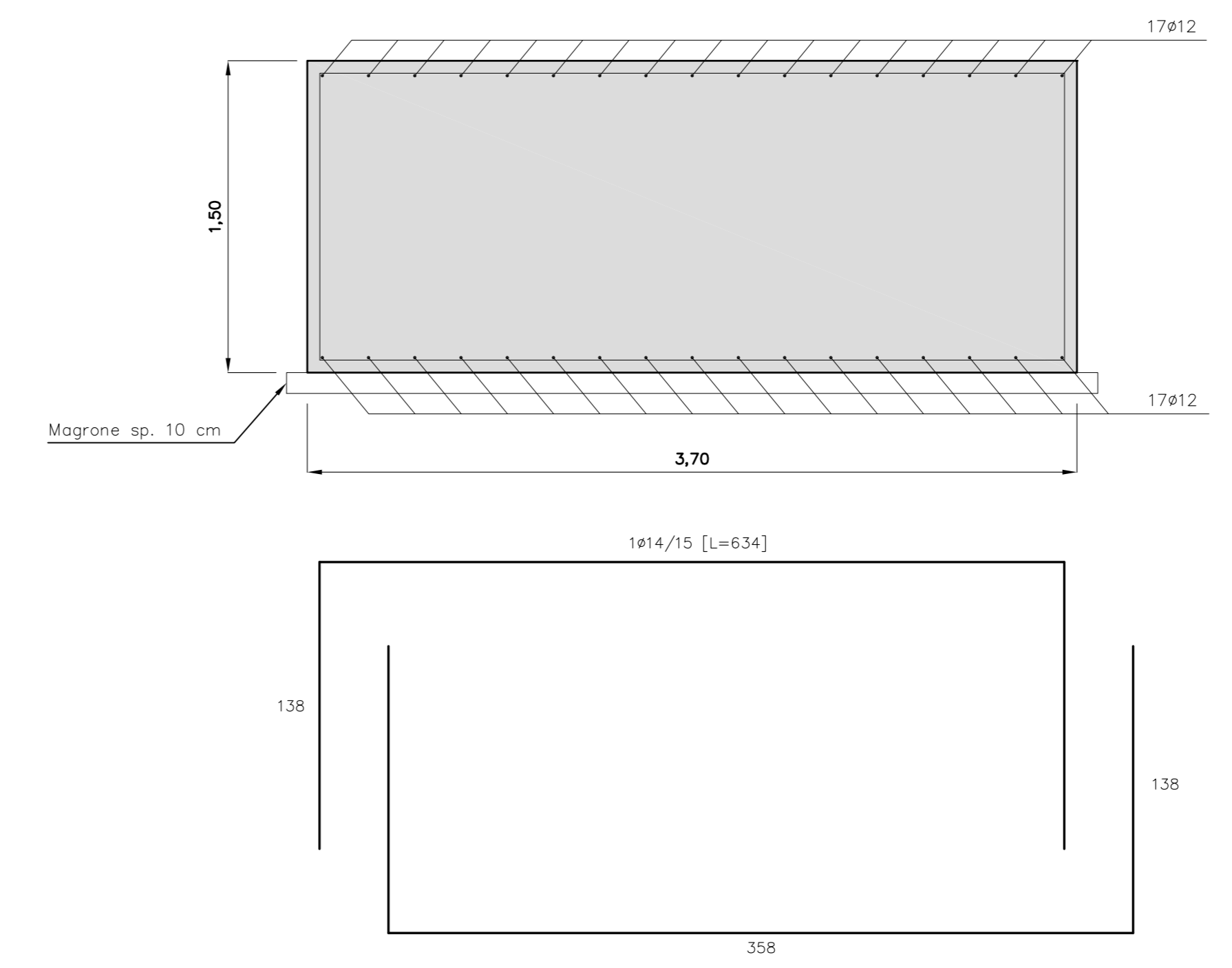
PIANTA COPERTURA
Scala 1:25



SEZIONE A-A
Scala 1:25



SEZIONE B-B
Scala 1:25



4	Sostituisce il disegno:		
3	Sostituisce il disegno:		
2	Sostituisce il disegno:		
1	Sostituisce il disegno:		

COMUNE DI San Tomaso Agordino (BL)		<p>ing. S. TANCON cell. 349/2584471 stefano.tancon@alice.it ing. A. SERAFINI cell. 349/2894621 serafini.alberto@gmail.com</p>
COMMITTENTE Ditta Marfello Daniele		
TITOLO REALIZZAZIONE DI UN IMPIANTO A FUNE PER DIVERTIMENTO "ZIP - LINE" TRA LE FRAZIONI DI CANACEDE, COSTOIA E CELAT		
PROGETTO ESECUTIVO STAZIONE INTERMEDIA: CARPENTERIA		
REFERIMENTO	SCALA	DATA
	1:25	SETT 2011

ELABORATO N° ED.09