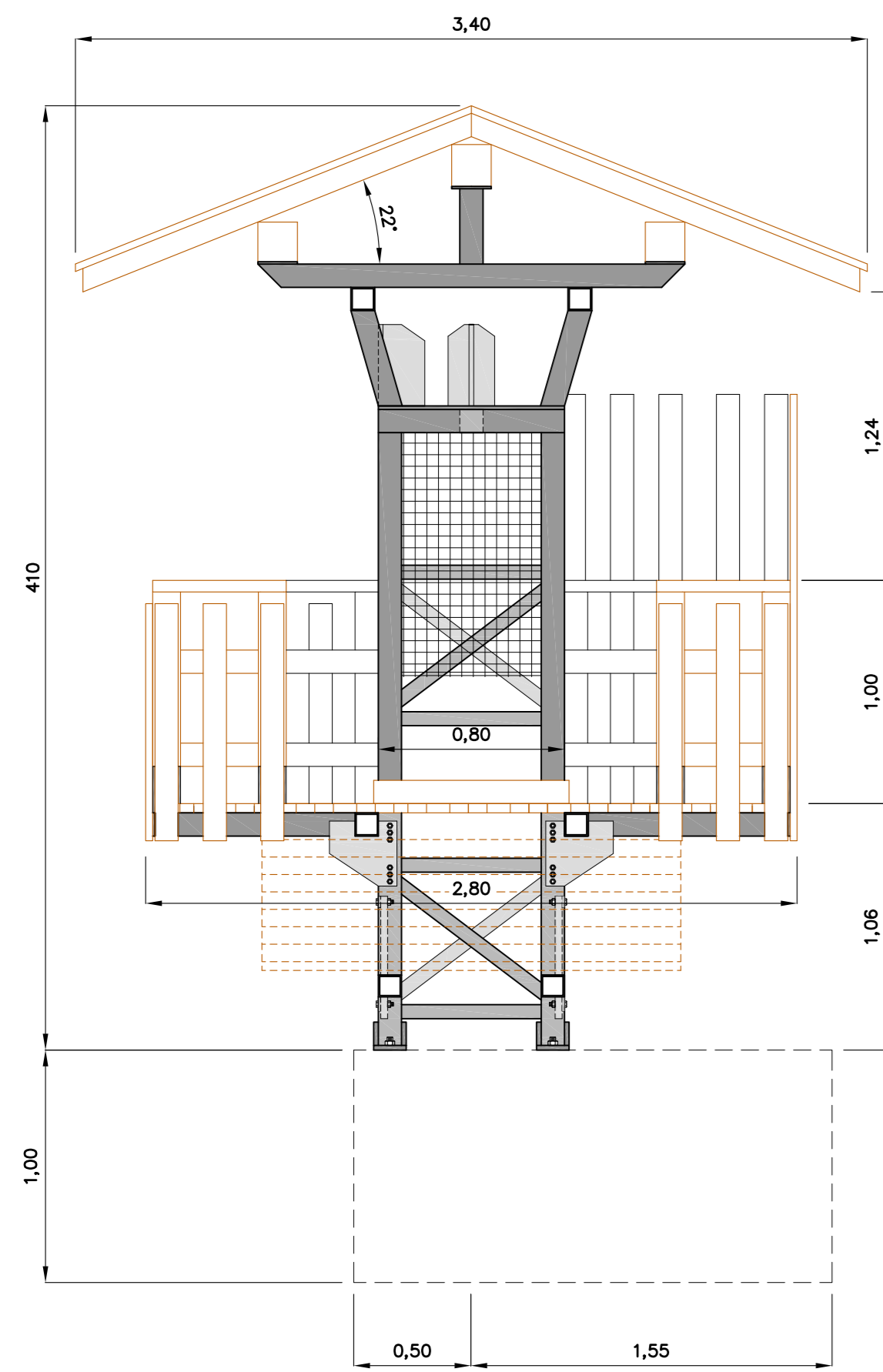
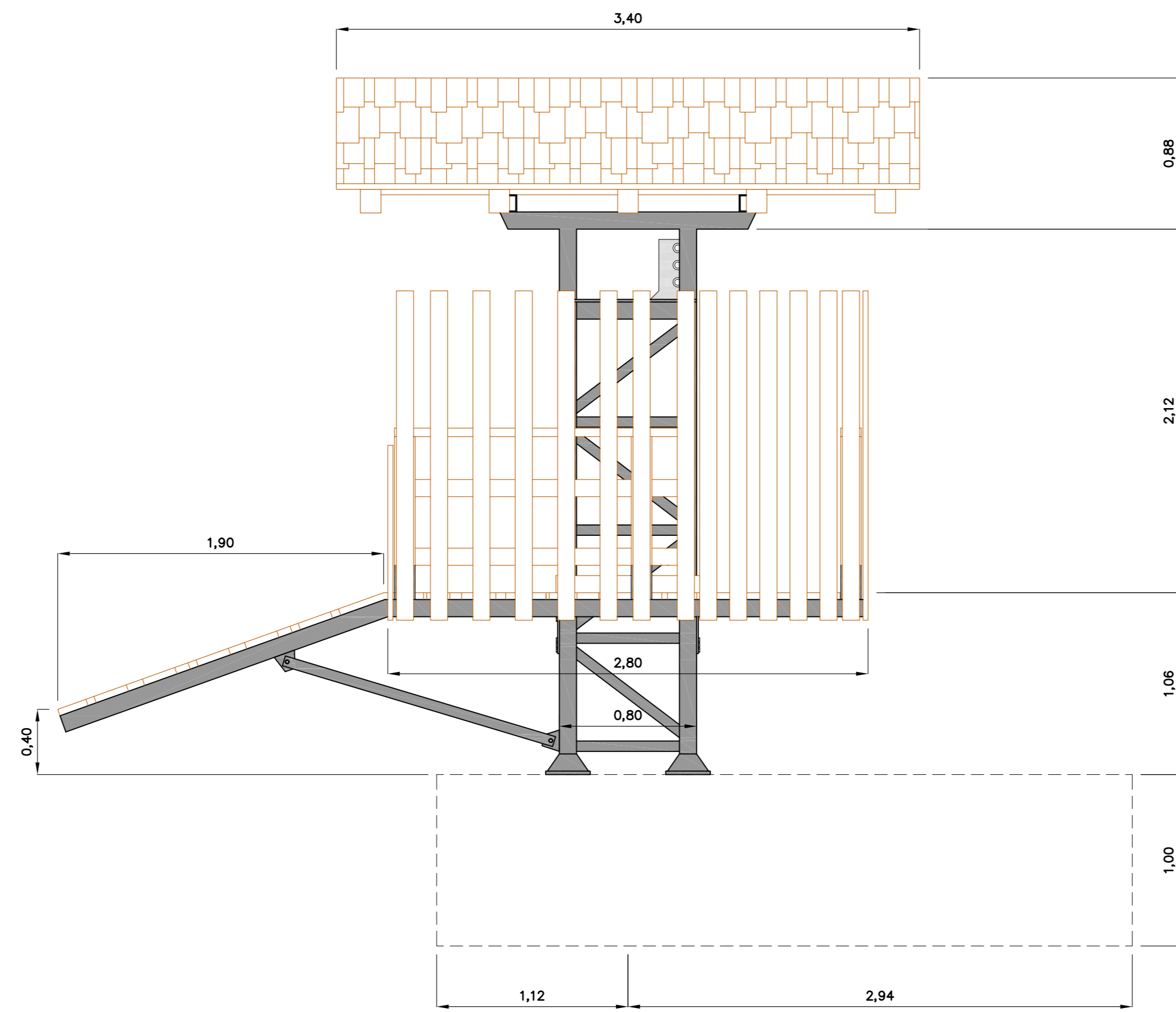


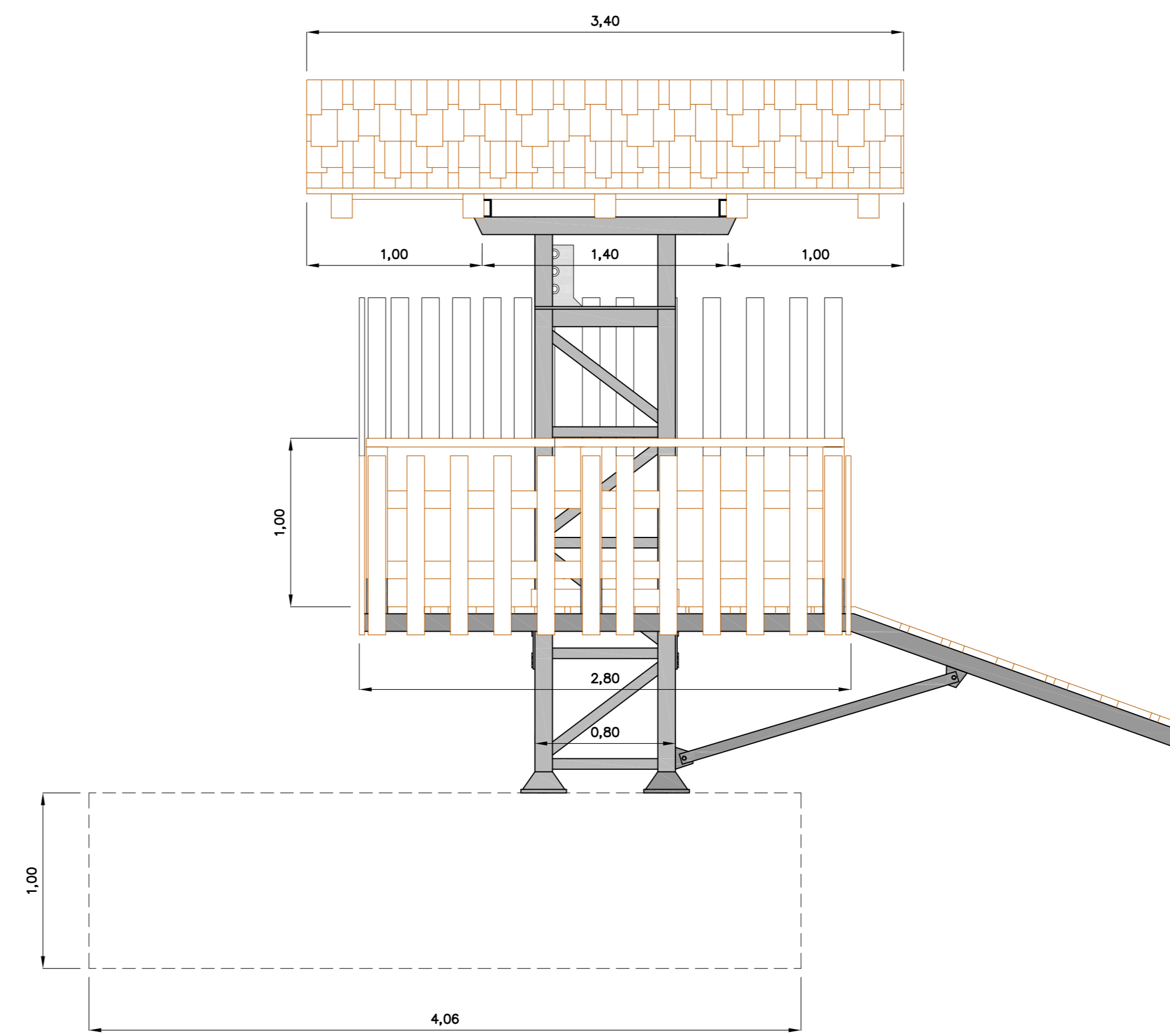
PROSPETTO NORD
Scala 1:25



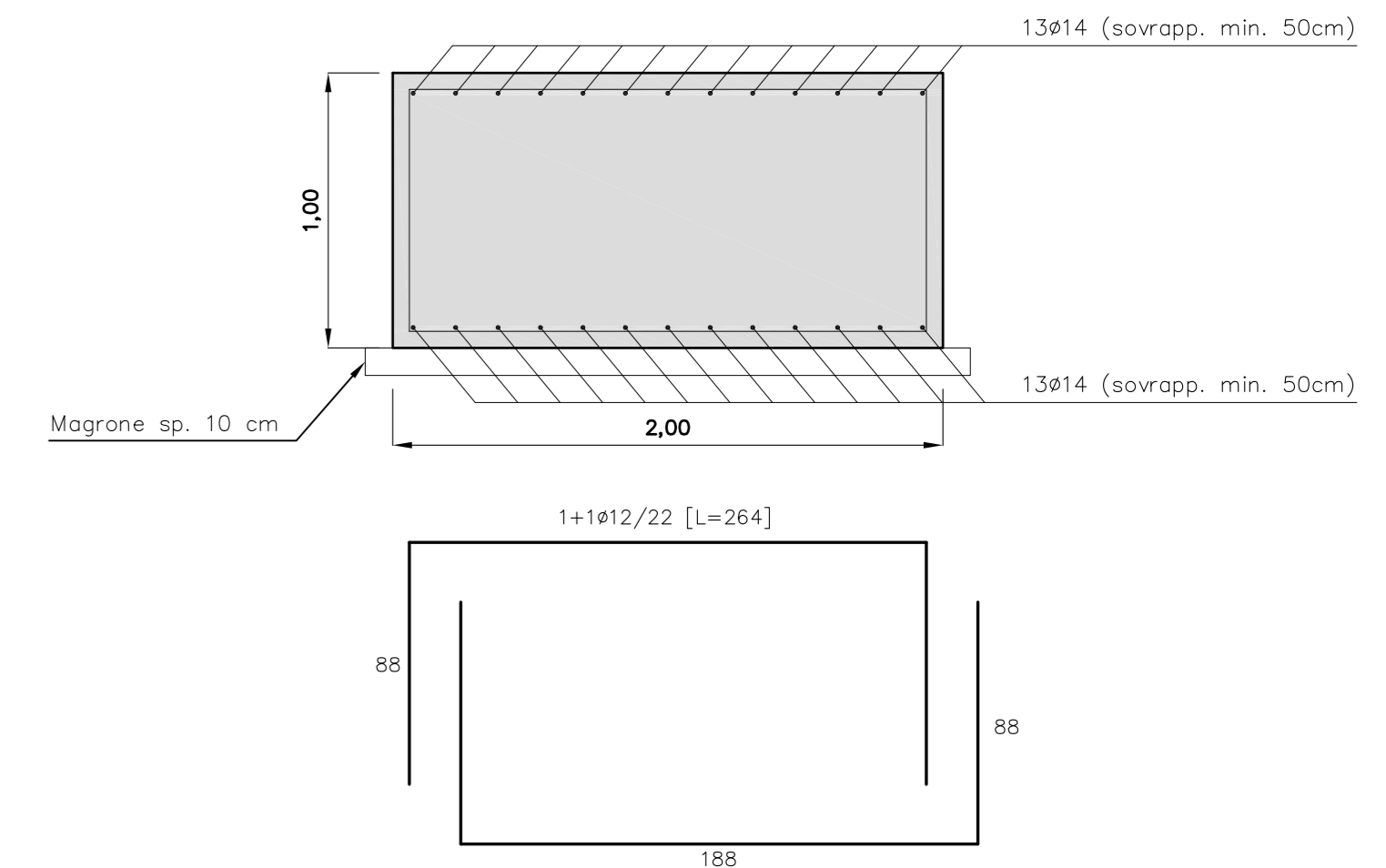
PROSPETTO EST
Scala 1:25



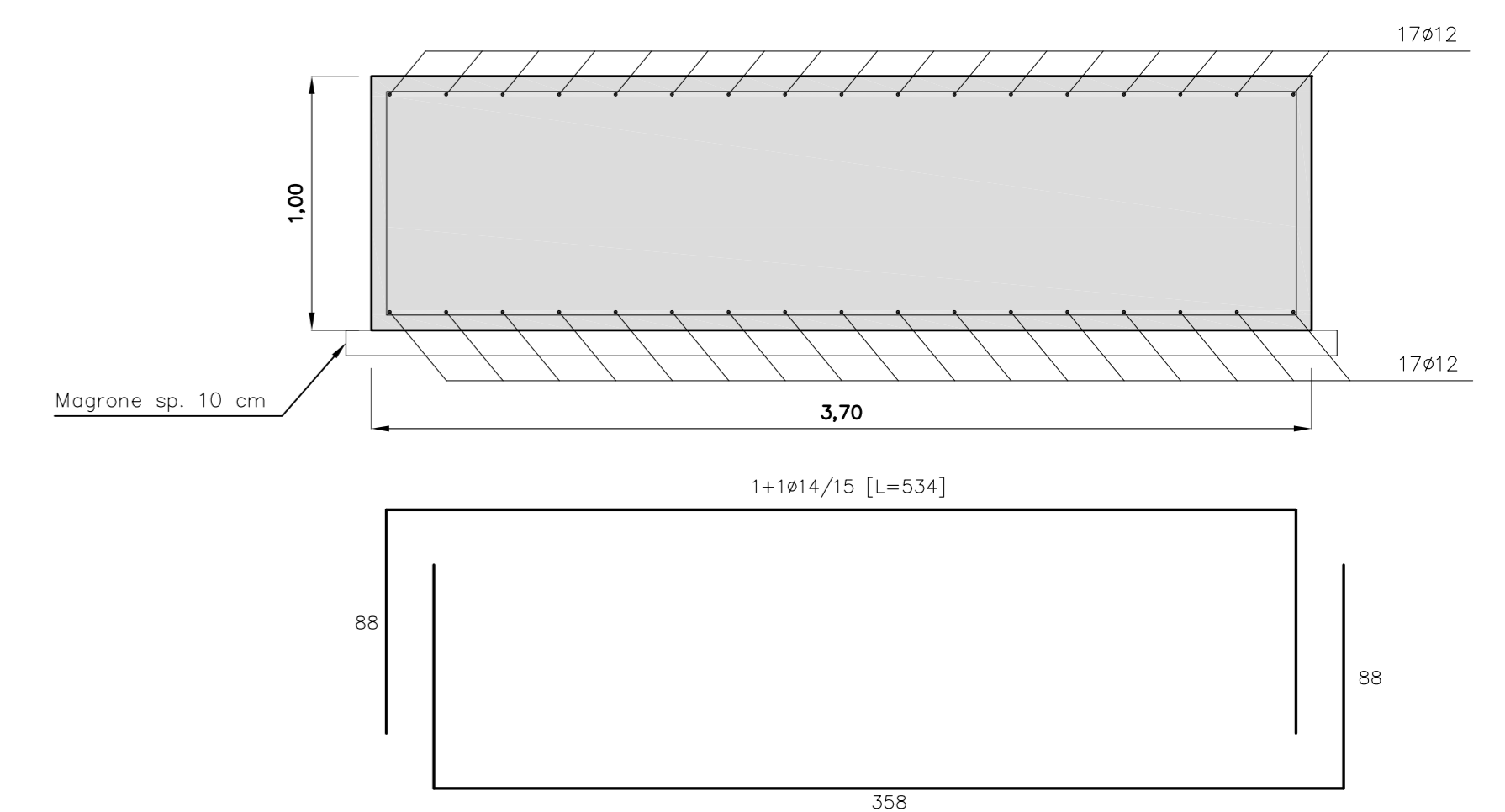
PROSPETTO OVEST
Scala 1:25



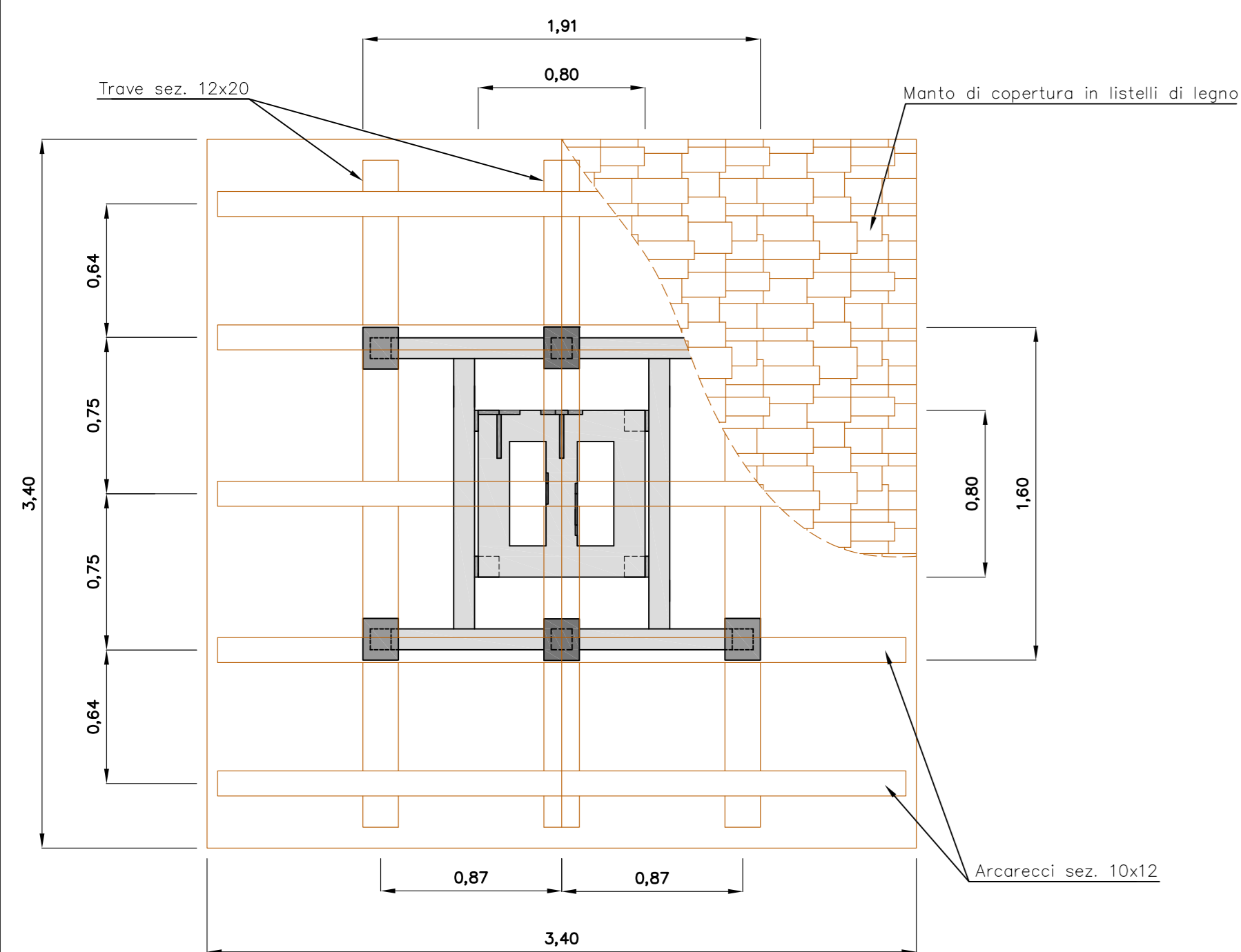
SEZIONE A-A
Scala 1:25



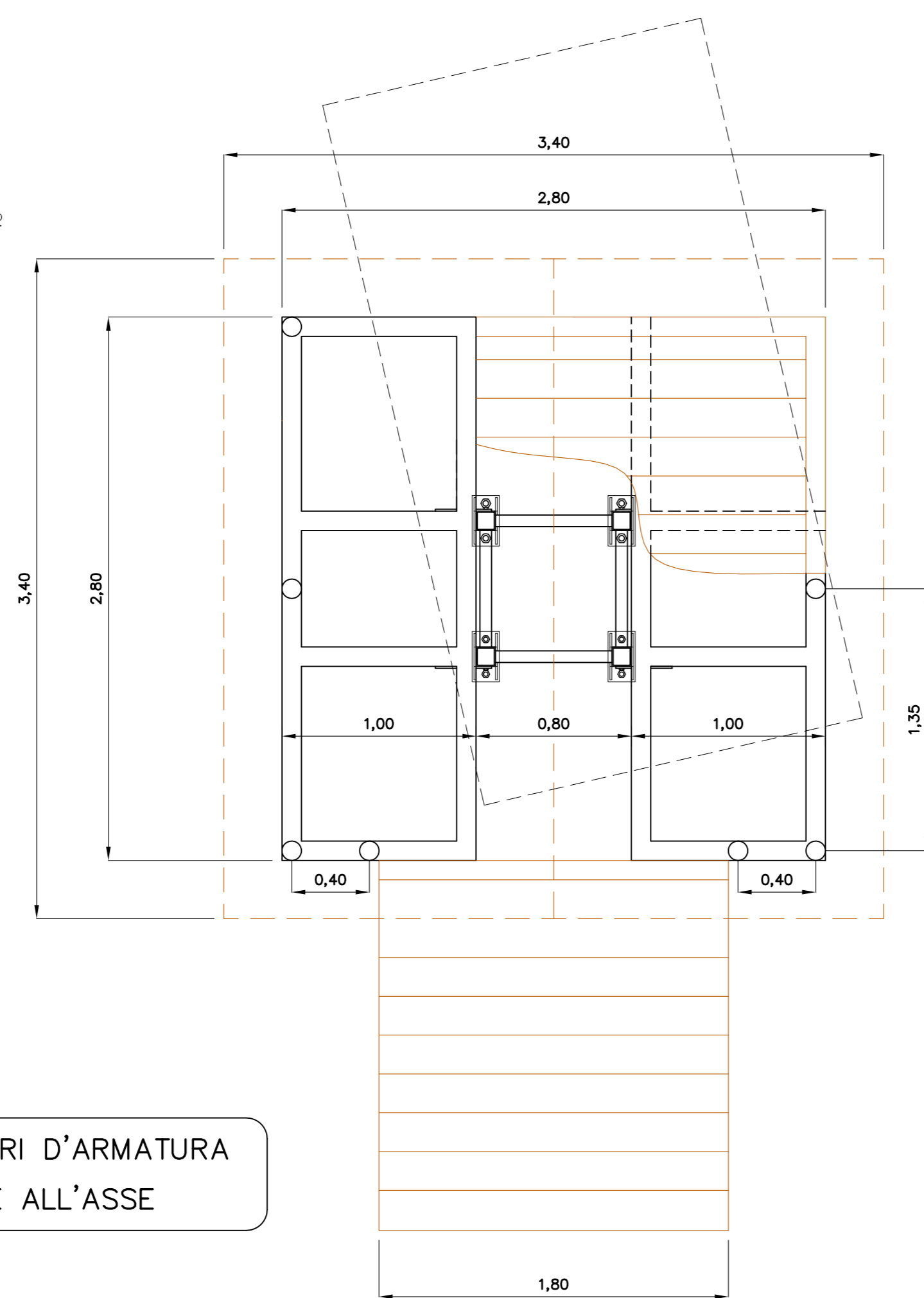
SEZIONE B-B
Scala 1:25



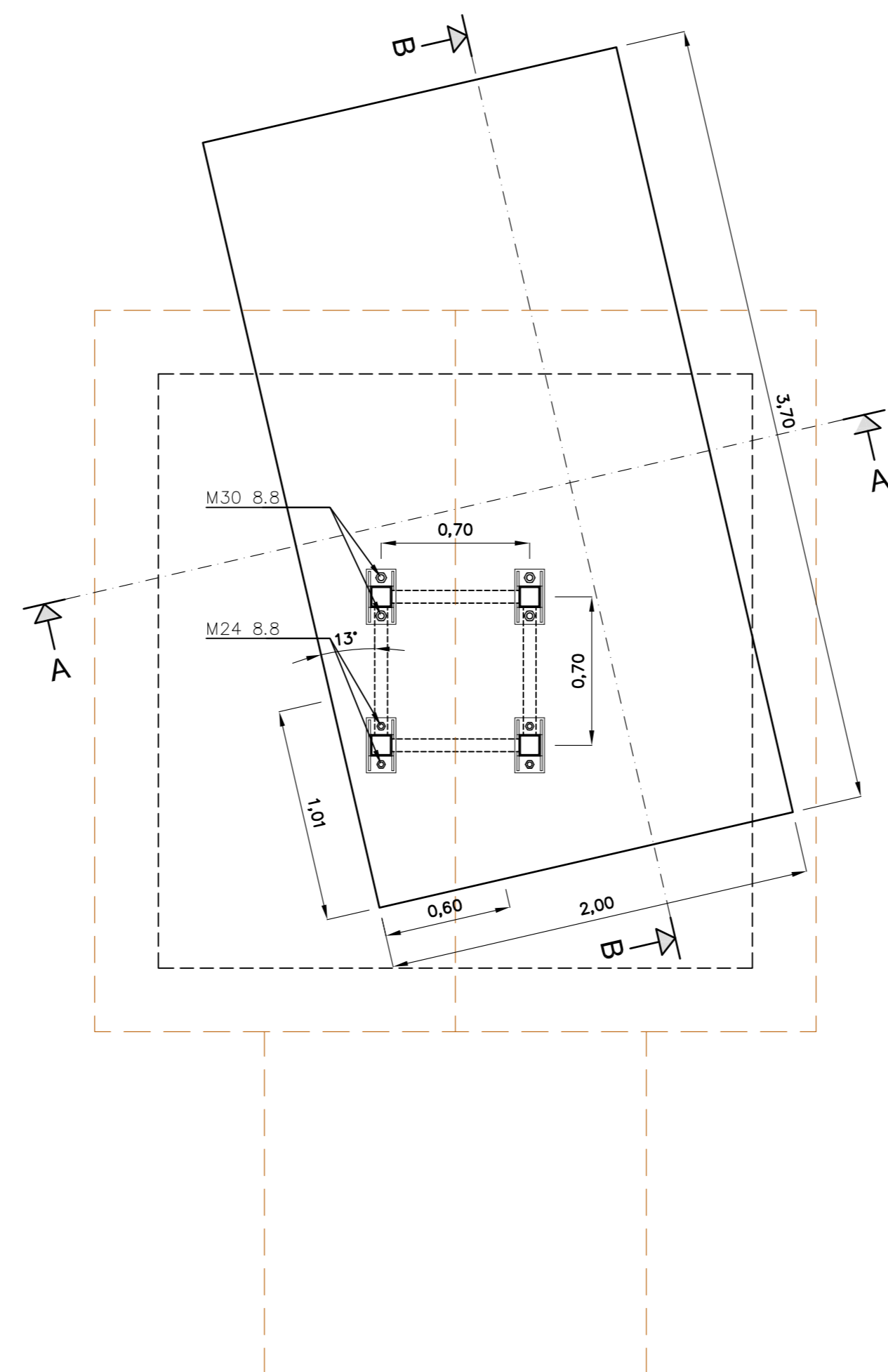
PIANTA COPERTURA
Scala 1:25



PIANTA PEDANA
Scala 1:25



PIANTA FONDAZIONE
Scala 1:25



PRESCRIZIONI SUI MATERIALI

Calcestruzzo

- FONDAZIONI:**
- C25/30 [Rck >= 30 N/mm²]
 - Cemento tipo: DA SOTTOPORRE ALLA D.L.
 - Classe di esposizione XC1, XC3
 - Eventuali additivi antiritiro
 - Aggregato non gelivo frantumato ømax 20 mm
 - Rapporto max A/C=0.55

Acciaio

- Tipo B450C [FeB44K]
- Copriferro reale min. 3 cm
- Raggio min. di piegatura Ferri 6ø

Acciaio per carpenteria

- Tipo S275 [Fe430]

Bulloni ad alta resistenza

- Classe 8.8

PRESCRIZIONI GENERALI

COPRIFERRO: (salvo diverse indicazioni)
superfici a contatto con terreno: 4 cm
travi, solai e pilastri: 3 cm

SOVRAPPOSIZIONI:
sempre > 50 ø - per reti > di 2 maglie

ANCORAGGI:
zona tesa > 70 ø - zona compressa > 40 ø

PIEGATURE:
D1 4 ø
D2 6 ø
D3 15 ø

Nelle riprese dei getti prevedere l'uso di adeguati collanti
Deformare eventualmente l'armatura nelle zone di incrocio con altra armatura

IMPORTANTE: CONTROLLARE
TUTTE LE MISURE IN CANTIERE

LE MISURE DEI FERRI D'ARMATURA
SONO RIFERITE ALL'ASSE

REVISIONI	4	Sostituisce il disegno:
3	Sostituisce il disegno:	
2	Sostituisce il disegno:	
1	Sostituisce il disegno:	

COMUNE DI San Tomaso Agordino (BL)

COMMITTENTE
Ditta Marfello Daniele

TITOLO
REALIZZAZIONE DI UN IMPIANTO A FUNE PER
DIVERTIMENTO "ZIP - LINE" TRA LE FRAZIONI
DI CANACEDE, COSTOIA E CELAT

PROGETTO ESECUTIVO
STAZIONE A VALLE: CARPENTERIA

ITS
INGEGNERIA
dott. ing. STEFANO TANCON
dott. ing. ALBERTO SERAFINI
viale Sommariva, 38
32021 Agordo BELLUNO
Tel. e Fax. 0437/640713
Ing. S. TANCON cell. 349/2584471 stefano.tancon@alice.it
Ing. A. SERAFINI cell. 349/2894621 serafini.alberto@gmail.com

REFERIMENTO | SCALA | DATA | SETT 2011

ELABORATO N° ED.08