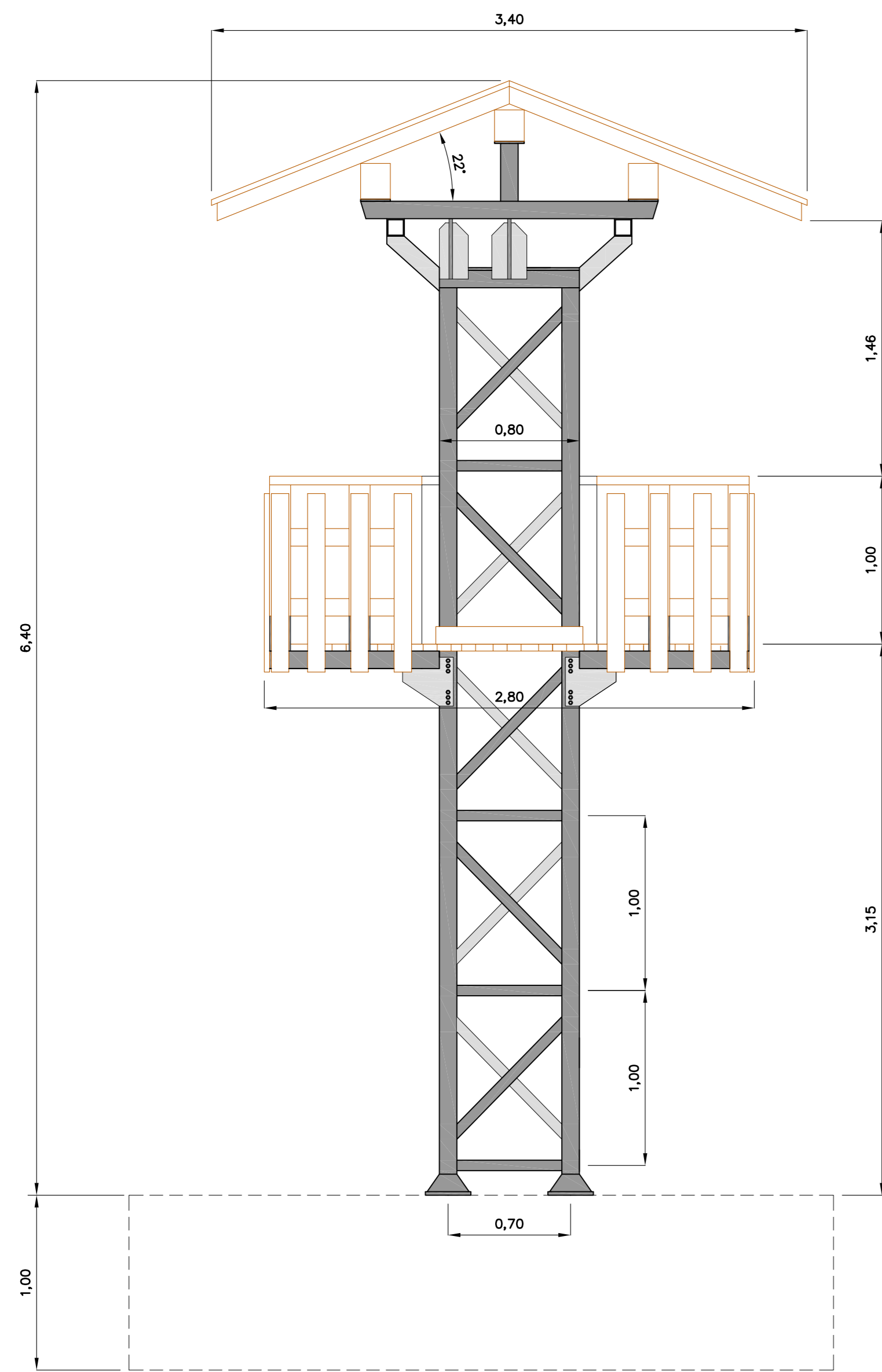
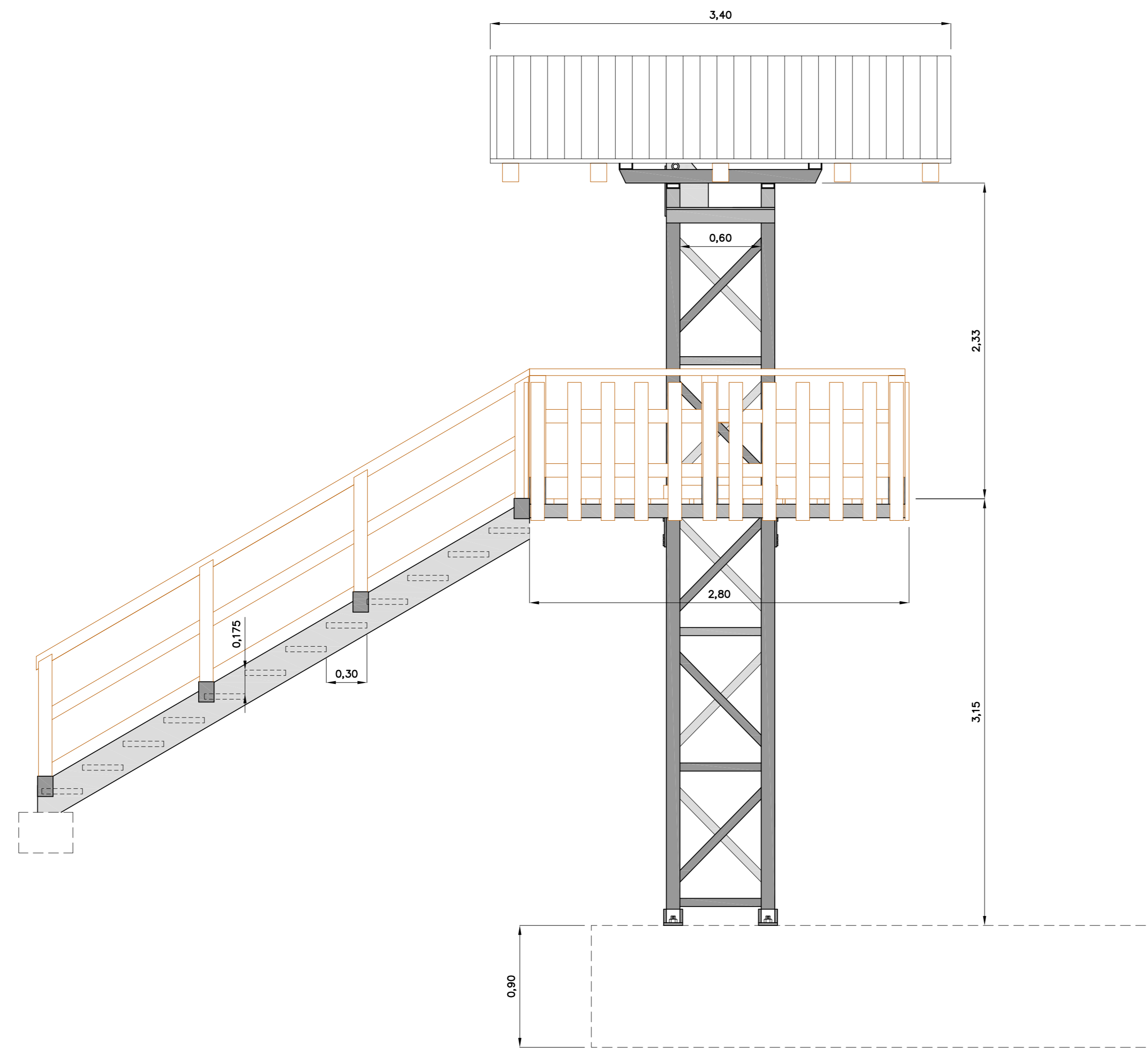


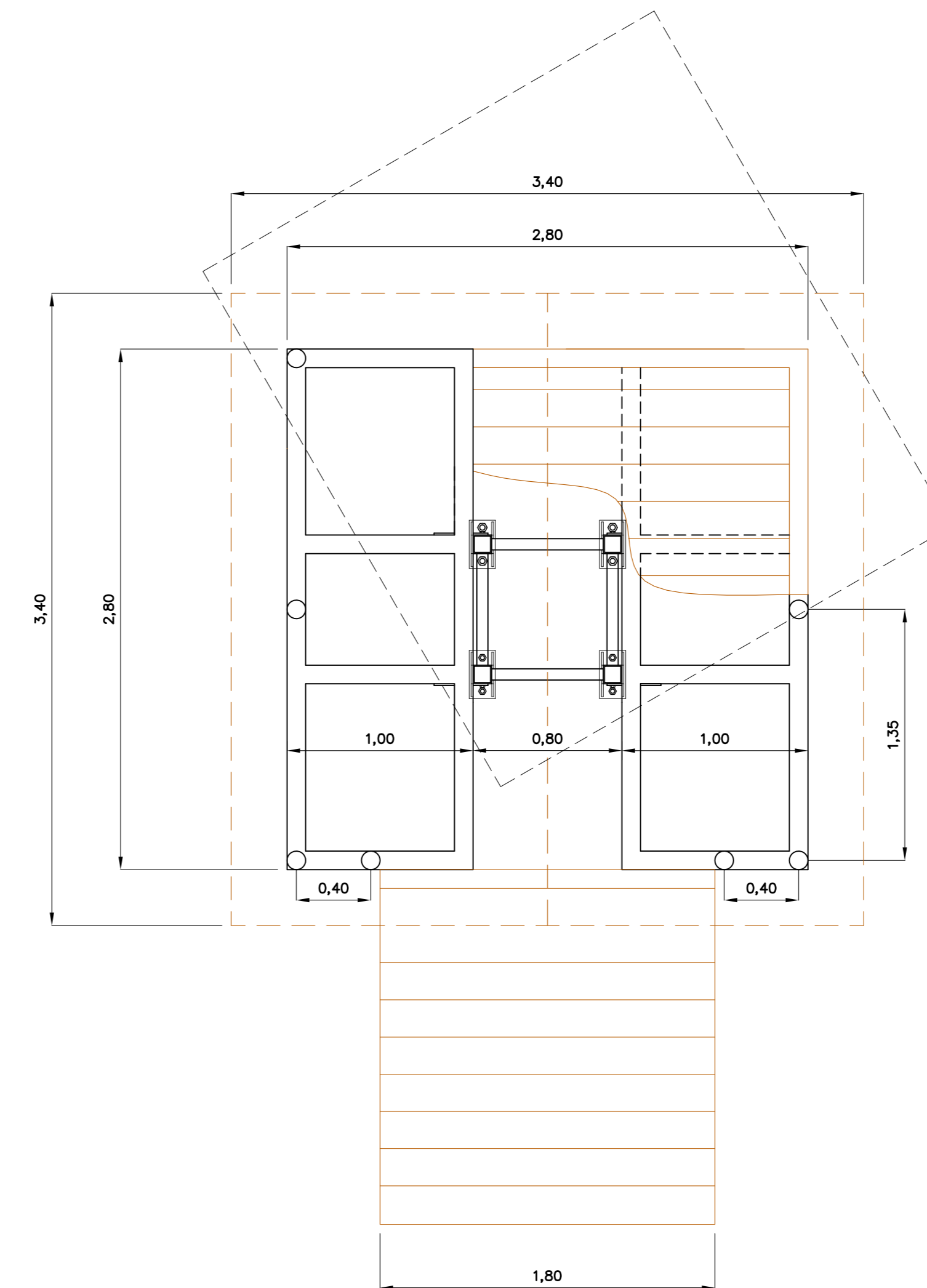
PROSPETTO EST
Scala 1:25



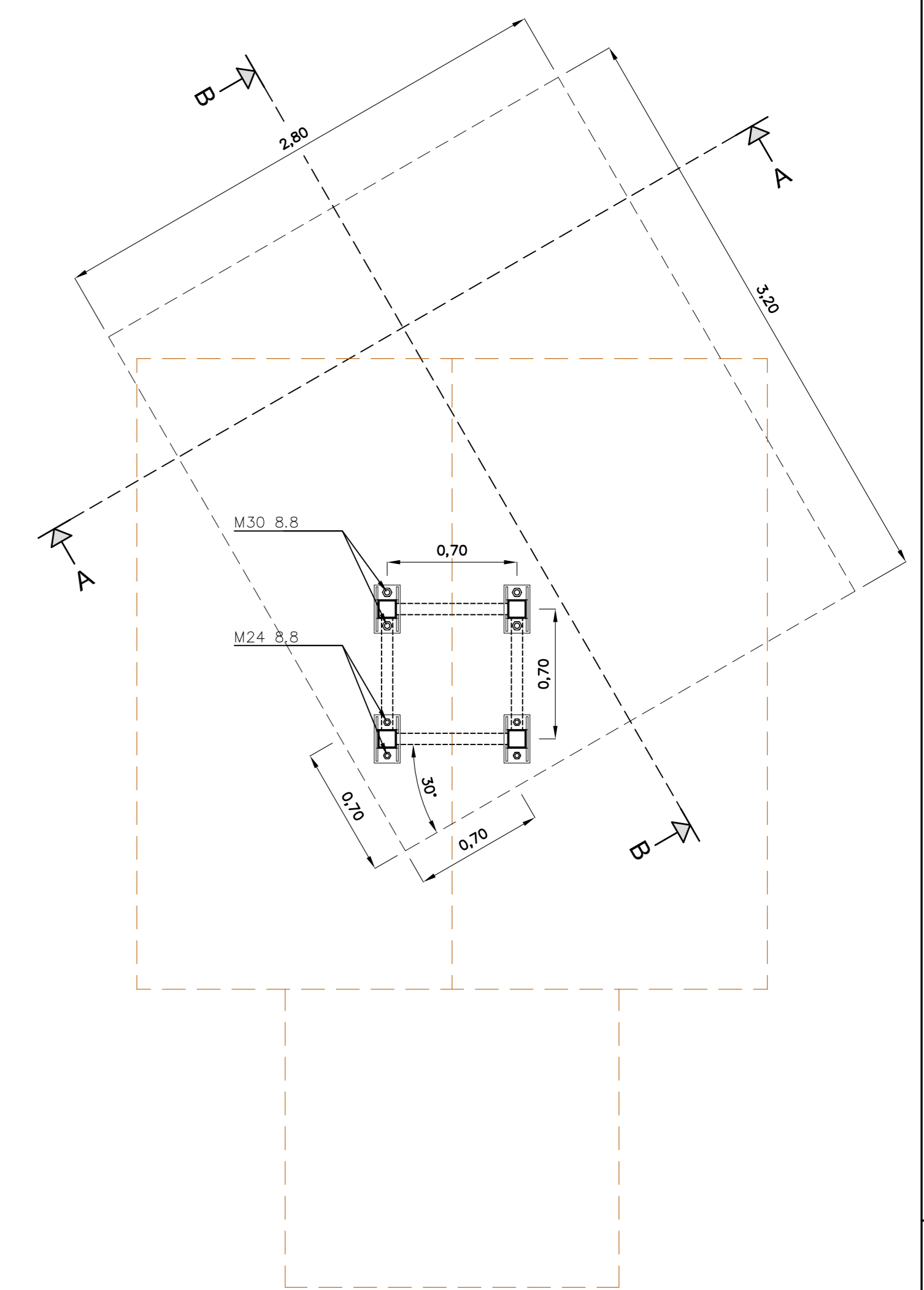
PROSPETTO SUD
Scala 1:25



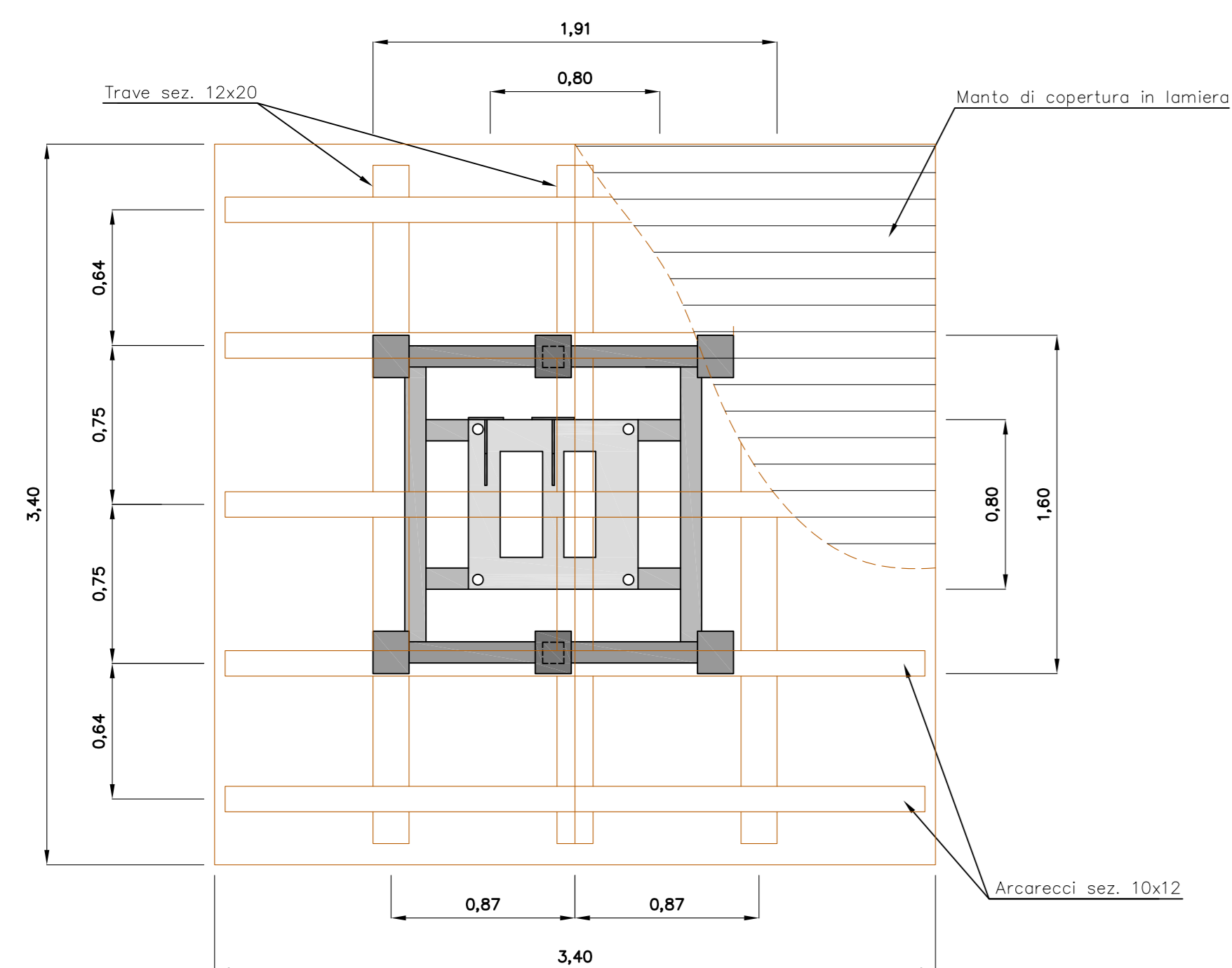
PIANTA PEDANA
Scala 1:25



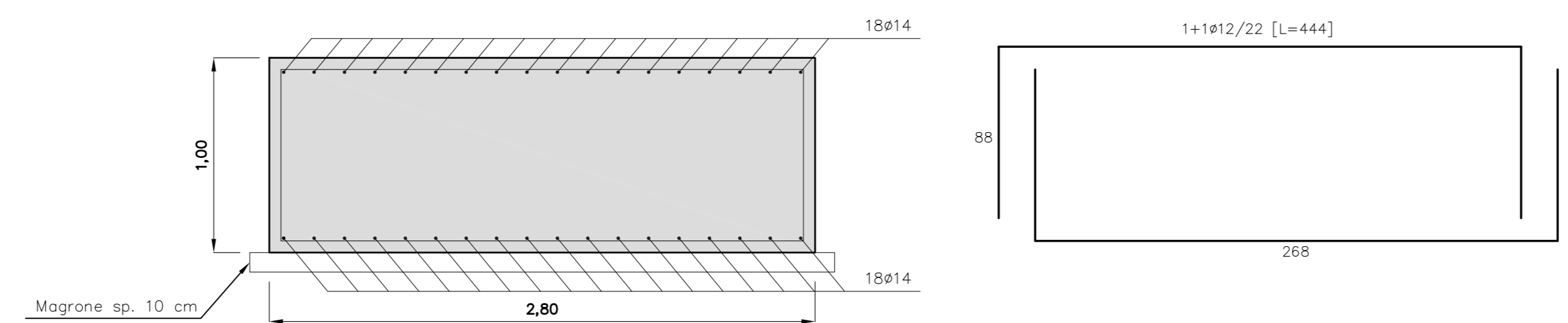
PIANTA FONDAZIONE
Scala 1:25



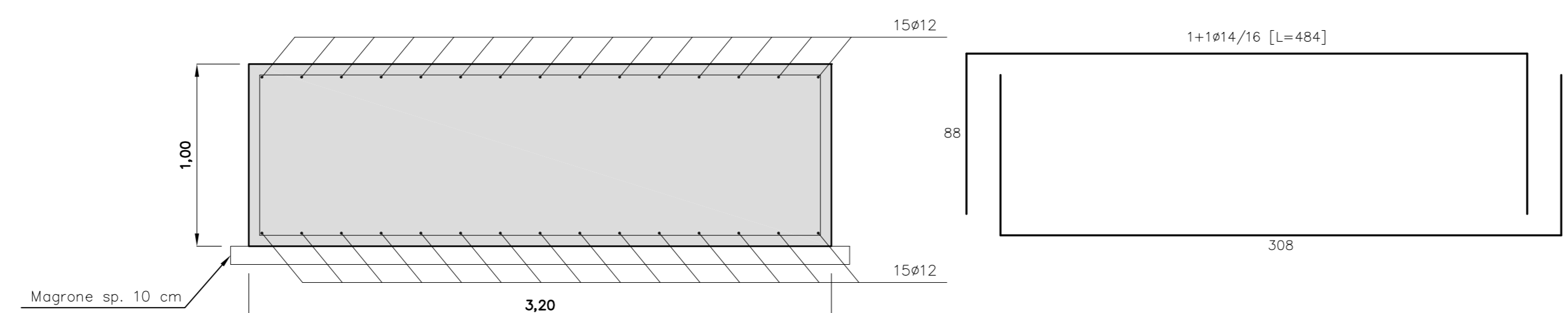
PIANTA COPERTURA
Scala 1:25



SEZIONE A-A
Scala 1:25



SEZIONE B-B
Scala 1:25



PRESCRIZIONI SUI MATERIALI

Calcestruzzo

- FONDAZIONI:**
- C25/30 [R_{ck} >= 30 N/mm²]
 - Cemento tipo: DA SOTTOPORRE ALLA D.L.
 - Classe di esposizione XC1, XC3
 - Eventuali additivi antiritiro
 - Aggregato non gelivo frantumato ϕ max 20 mm
 - Rapporto max A/C=0.55

Acciaio

- Tipo B450C [FeB44K]
- Copriferro reale min. 3 cm
- Raggio min. di piegatura Ferri 6 ϕ

Acciaio per carpenteria

- Tipo S275 [Fe430]

Bulloni ad alta resistenza

- Classe 8.8

PRESCRIZIONI GENERALI

- COPRIFERRO:** (salvo diverse indicazioni)
superfici a contatto con terreno: 4 cm
travi, solai e pilastri: 3 cm
- SOVRAPPOSIZIONI:**
zona tesa > 70 ϕ - zona compressa > 40 ϕ
- PIEGATURE:**
- D1 4 ϕ
D2 6 ϕ
D3 15 ϕ
- Nelle riprese dei getti prevedere l'uso di adeguati collanti
Deformare eventualmente l'armatura nelle zone di incrocio con altra armatura

IMPORTANTE: CONTROLLARE
TUTTE LE MISURE IN CANTIERE

LE MISURE DEI FERRI D'ARMATURA
SONO RIFERITE ALL'ASSE

REVISIONI	4	Sostituisce il disegno:		
	3	Sostituisce il disegno:		
	2	Sostituisce il disegno:		
	1	Sostituisce il disegno:		

COMUNE DI San Tomaso Agordino (BL)		<p>ITS INGEGNERIA</p> <p>dott. ing. STEFANO TANCON dott. ing. ALBERTO SERAFINI</p> <p>viale Sommariva, 38 32021 Agordo BELLUNO Tel. e Fax. 0437/640713</p> <p>Ing. S. TANCON cell. 349/2584471 stefano.tancon@alice.it Ing. A. SERAFINI cell. 349/2894621 serafini.alberto@gmail.com</p>		
COMMITTENTE Ditta Marfello Daniele				
TITOLO REALIZZAZIONE DI UN IMPIANTO A FUNE PER DIVERTIMENTO "ZIP - LINE" TRA LE FRAZIONI DI CANACEDE, COSTOIA E CELAT				
PROGETTO ESECUTIVO STAZIONE A MONTE: CARPENTERIA				
REFERIMENTO	SCALA	125	DATA	SETT 2011
ELABORATO N° ED.10				